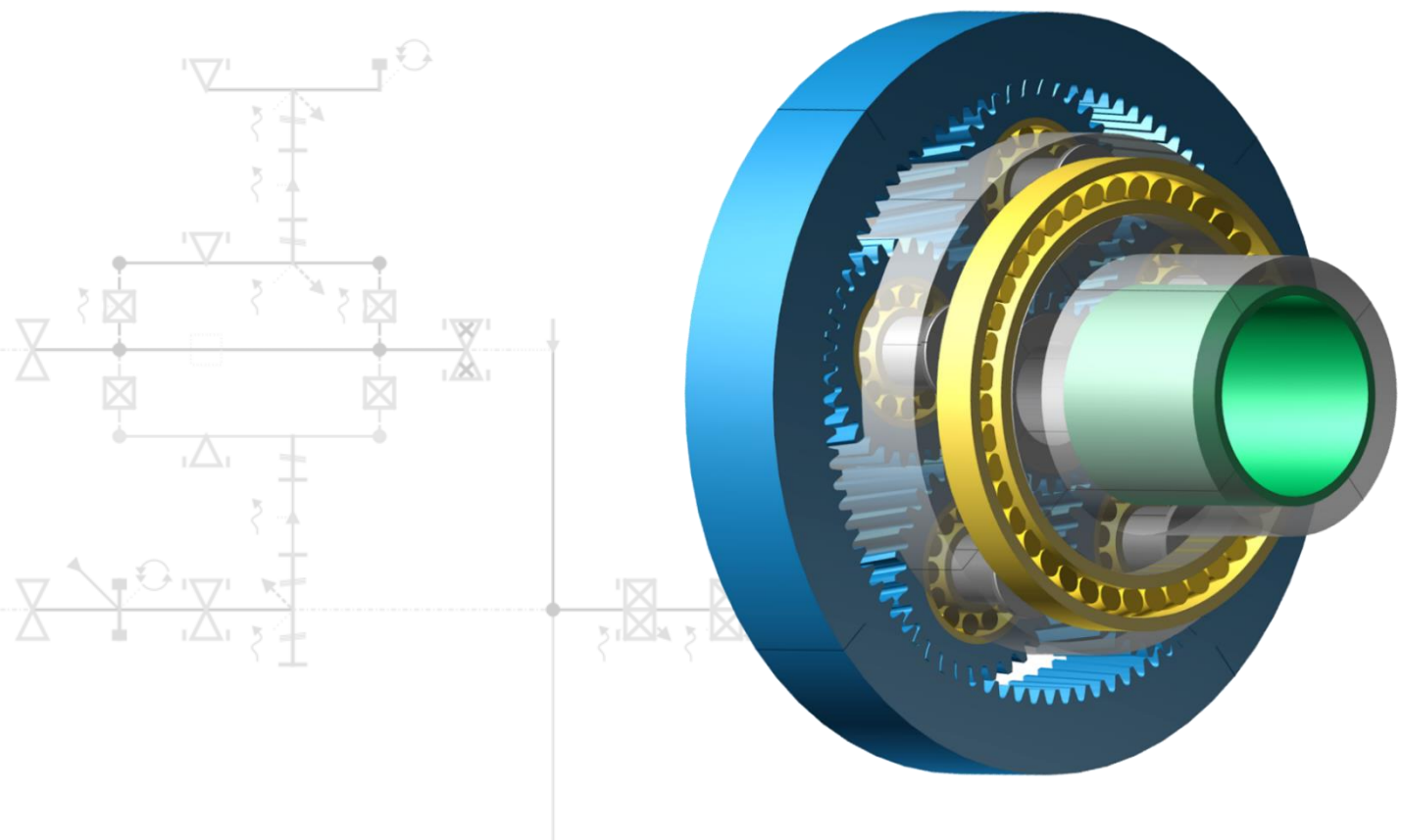


KISSsoft Training

KISSdesign – Package 1:
Festigkeit, Lastkollektiv und Wirkungsgrad-
berechnung

2 Online-Sessions

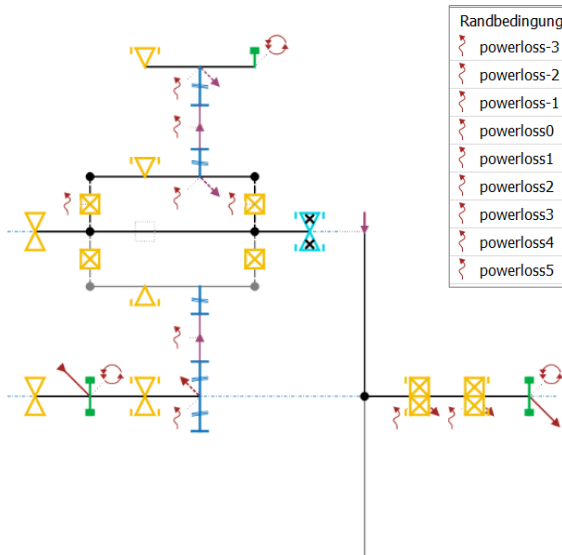


Session 1: KISSdesign Festigkeit und Berücksichtigung der Verluste

- Berechnung der Festigkeit mit Nennlast im fertiggestellten Model
- Theoretische Grundlagen zu Getriebeverlusten (Wirkungsgrad)
- Betrachtung von lastabhängigen Zahnradverlusten, Planschverlusten, Lagerverlusten und Dichtungsverlusten
- Vorstellen der verschiedenen Resultateausgaben

Session 2: KISSdesign Lastkollektiv und thermische Bilanz

- Lastkollektiv-Definition im System
- Betrachtung verschiedener Betriebszustände
- Festigkeitsberechnung im Getriebe mit Lastkollektiv
- Theoretische Grundlagen zur thermischen Analyse im System
- Thermische Analyse des gesamten Modells in KISSdesign



| Randbedingung | Elemente | Eingabe | Verlustmoment [Nm] | Verlustleistung [kW] | Wirkungsgrad [%] | Korrekturfaktor |
|---------------|----------|---------|--------------------|----------------------|------------------|-----------------|
| powerloss-3 | zs - zp | Keine | -827.9894 | -4.4521 | 99.2664 | 1.0000 |
| powerloss-2 | zp - zr | Keine | 498.1884 | -2.3216 | 99.6190 | 1.0000 |
| powerloss-1 | zs | Keine | -5.5812 | -0.0388 | 99.9990 | 1.0000 |
| powerloss0 | zr | Keine | 0.0000 | 0.0000 | 100.0000 | 1.0000 |
| powerloss1 | zp | Keine | 12.8864 | -0.0601 | 99.9901 | 1.0000 |
| powerloss2 | b1 | Keine | -150.6777 | -0.2367 | 99.9940 | 1.0000 |
| powerloss3 | b2 | Keine | -150.6777 | -0.2367 | 99.9940 | 1.0000 |
| powerloss4 | cb1 | Keine | 0.0000 | 0.0000 | 100.0000 | 1.0000 |
| powerloss5 | cb2 | Keine | 0.0000 | 0.0000 | 100.0000 | 1.0000 |

