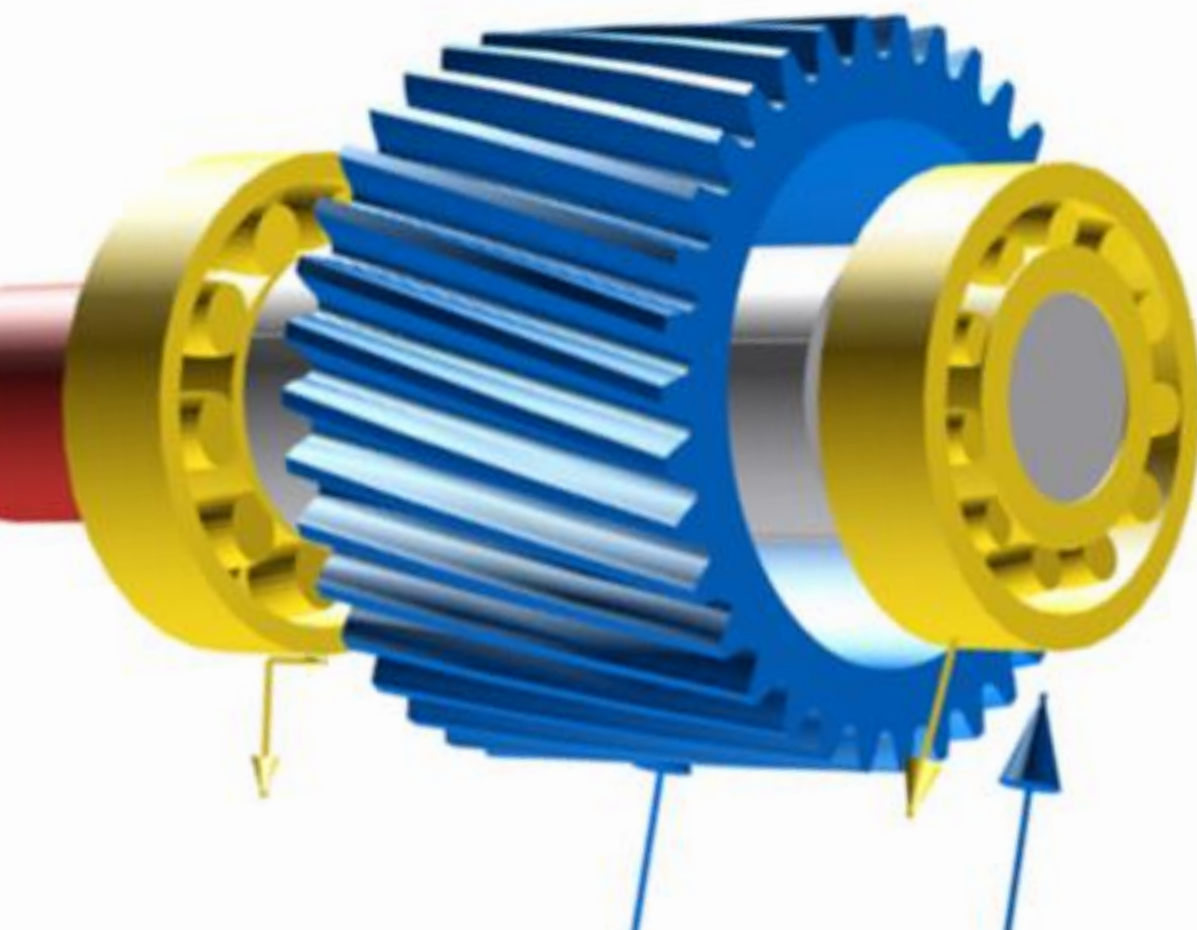


KISSsoft Live Stream Training

Einführung: Berechnung von Wellen und Lagern

13.-14.Mai 2020



Tag 1: 13. Mai 2020

08:30 – 08:40	Begrüßung
08:40 – 10:10	Einführung KISSsoft, Wellen und Lager
10:10 – 10:30	Pause
10:30 – 12:00	Einführung KISSsoft, Wellen und Lager

Übungen **Übungen 1 und 2**

Tag 2: 14. Mai 2020

08:30 – 08:40	Nachbesprechung Übungen
08:40 – 10:10	Einführung Wellen und Lager
10:10 – 10:30	Pause
10:30 – 12:00	Einführung Wellen und Lager, Fragen & Antworten

Übungen **Übung 3**

Falls gewünscht, erfolgt die Nachbesprechung der Übungen vom 2. Tag per E-Mail.

Allgemeiner Programmrahmen

- Allgemeine Einstellungen
- Pflege der Technologiedatenbank (Werkstoffe, Lager, etc.)
- Einstellungen und Anpassungen für Protokolle
- Möglichkeiten der Projektverwaltung
- Erstellen und Anwenden von Berechnungsvorlagen

Welleneditor

- Eingabe einer Welle mit Geometrie, Formelemente, Kräfte, Lagerungen
- Auslegen von Lagern
- Auslegen von Querschnitten für die Wellen-Festigkeitsberechnung

Wellenberechnung

- Berechnung der Verschiebungen (Biegelinien, etc.)
- Überblick über die Wellen Festigkeitsberechnungen
- Erläuterungen zu den Grafiken und Protokollen
- Verschiedene Spannungsfälle
- Berücksichtigen von Temperaturen

Lagerberechnung

- Überblick über die ISO Berechnungsmethoden
- Einfluss der Lagersteifigkeit auf die Verschiebungen und Kräfte
- Einfluss der inneren Geometrie auf die Lagerlebensdauer

